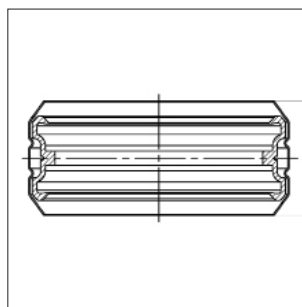
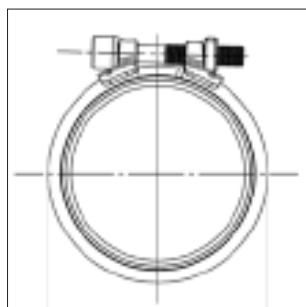


## ■ Łącznik zaciskowy SIMA RAPID



SIMA RAPID



Entspricht  
DIN EN 877

03

### Specyfikacja:

Zamek opaski:	Zakładkowy
Wymiar nominalny:	DN 50 do 150
Zakres średnic-Ø:	58 do 160 mm
Ciśnienie wody:	sprawdzone do 0,5 bar
Moment dokręcania:	blokada zacisku, bez konieczności regulacji
Typ śrub: (DIN 912):	Śruba ściąająca ampul: M8
Klasa wytrzymałości śrub:	8.8
Ilość fałd uszczelniających w uszczelce:	2

### Dane techniczne:

Materiał opaski:	ferretyczna stal chromowana
Typ materiału:	1.4520
Materiał śrub i bolców:	stal nierdzewna
Typ materiału:	1.4301, 1.4510
Uszczelka:	EPDM
Odporność temperaturowa:	- 35 °C do + 100 °C
Twardość w skali Shore:	55 ± 5° Shore

**Uwaga:** Przy ciśnieniu wody powyżej 0,5 bara stosować dodatkowo obejmę pazurową SIMA – Cramp.

### Wymiar nominalny DN 50 do 100 (Złącza zaciskowe z jedną śrubą ściąającą)

Nazwa	Wymiar nominalny	Zakres średnic-Ø	Szerokość opaski	Średnica zewnętrzna opaski	Masa	Ilość w opak.	Nr katalogowy
	[DN]	[mm]	B [mm]	D [mm]			
<b>SIMA RAPID</b>	<b>50</b>	58	38,6	71,6	0,11	50	447710050
<b>SIMA RAPID</b>	<b>70</b>	78	38,6	91,6	0,12	50	447710070
<b>SIMA RAPID</b>	<b>80</b>	83	38,6	96,6	0,13	50	447710080
<b>SIMA RAPID</b>	<b>100</b>	110	45,5	124,8	0,19	50	447710100
<b>SIMA RAPID</b>	<b>125</b>	135	55,0	151,6	0,31	20	447710125
<b>SIMA RAPID</b>	<b>150</b>	160	55,0	176,6	0,36	15	447710150